

Kosze cargo

DYNAMICZNE SZAFKI...

Kosze cargo odmieniły na zawsze statyczne meble kuchenne. Dzięki nim, wewnątrz Twojej szafki jest mobilne. System prowadnic umożliwi wygodne wysunięcie zawartości szafki, a ażurowa budowa pozwoli na swobodny przepływ powietrza między przechowywanymi produktami.



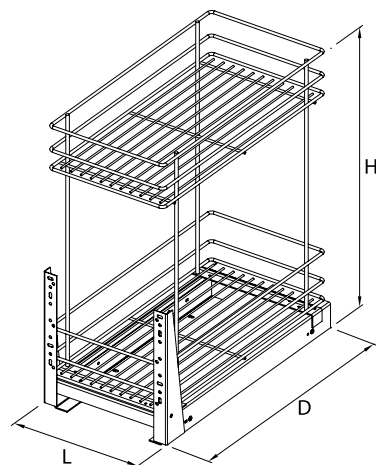
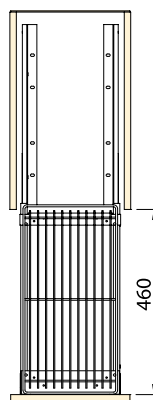
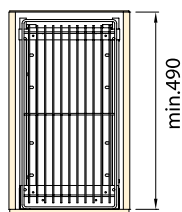


Kosz cargo dwupoziomowy

z płaską półką, z mocowaniem dolnym na prowadnicach łożyskowanych pełnego wysuwu z dociągiem



wyrób	D	H	L
W-2311A-150	480	545	100
W-2311A-200	480	545	150
W-2311A-300	480	545	250
W-2311A-400	480	545	350
W-2311A-500	480	545	450
W-2311A-600	480	545	550



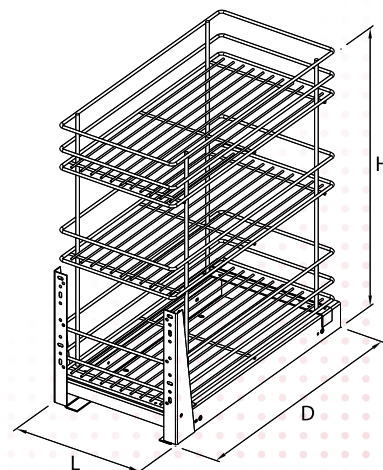
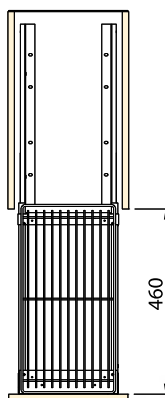
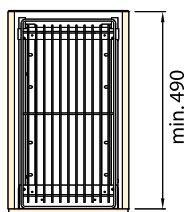
G2 P1 P22 P24

Kosz cargo trzypoziomowy

z płaską półką, z mocowaniem dolnym na prowadnicach łożyskowych pełnego wysuwu z dociągiem



wyrób	D	H	L
W-2312A-150	480	545	100
W-2312A-200	480	545	150
W-2312A-300	480	545	250
W-2312A-400	480	545	350
W-2312A-500	480	545	450
W-2312A-600	480	545	550



G2 P1 P22 P24



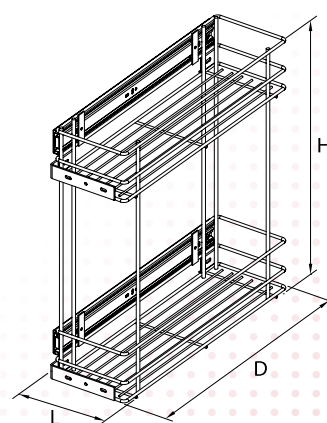
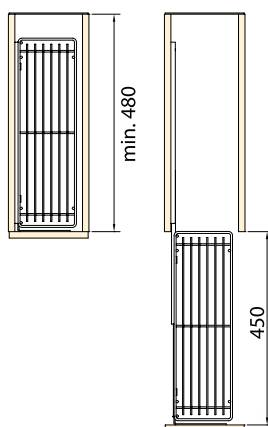


Kosz cargo dwupoziomowy

z płaską półką, z mocowaniem bocznym na prowadnicach łożyskowych pełnego wysuwu z dociąganiem

wyrób	D	H	L
W-2313-150	470	480	110
W-2313-200	470	480	155

G2 P1 P22 P24



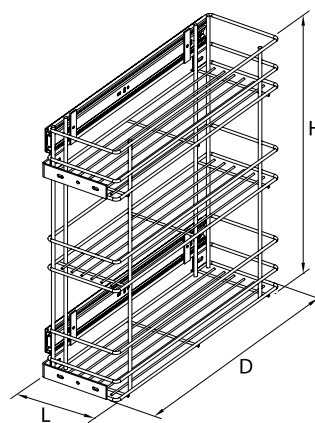
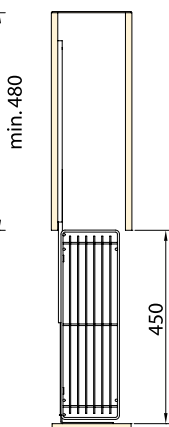
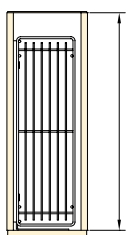


Kosz cargo trypoziomowy

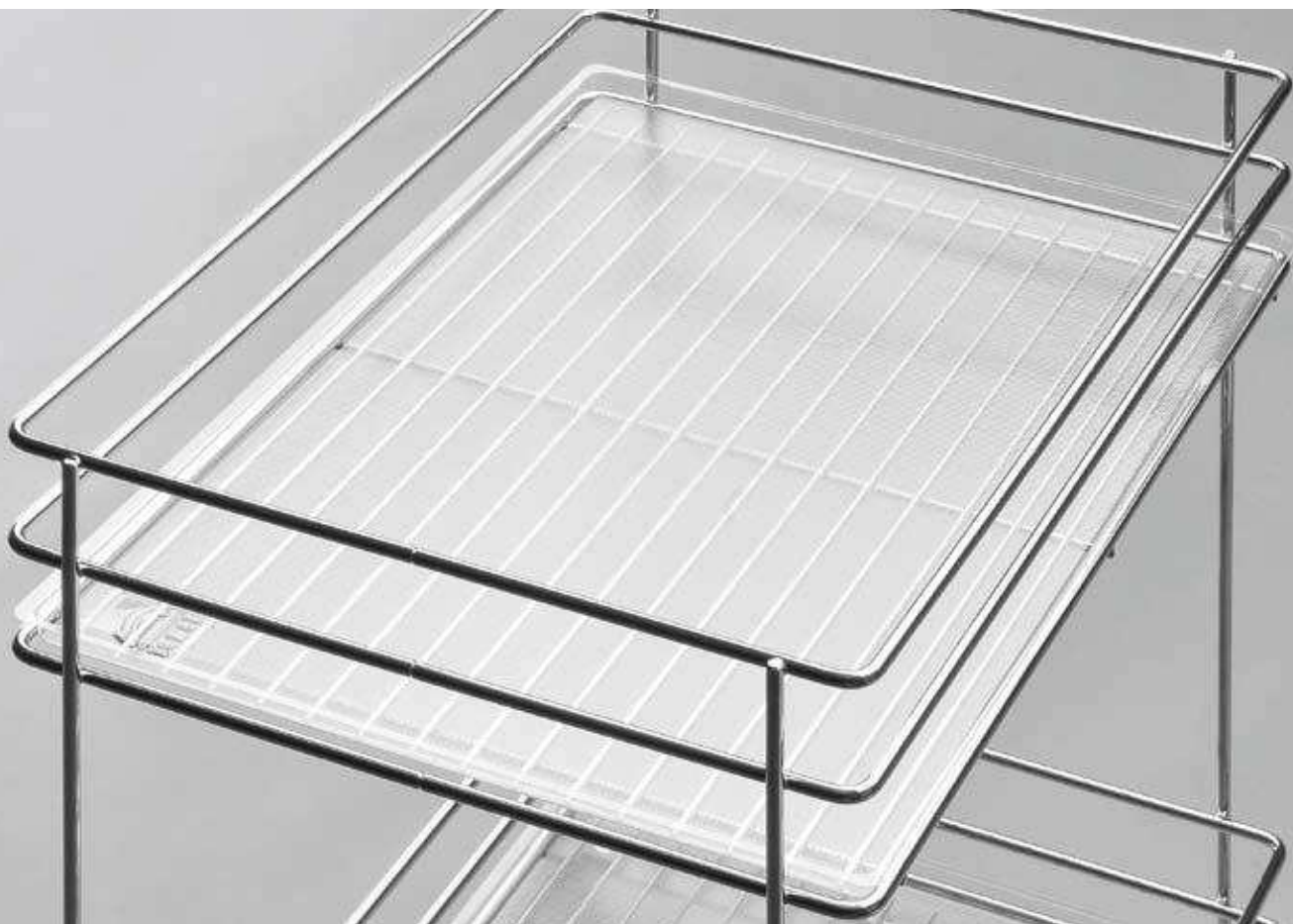
z płaską półką, z mocowaniem bocznym na prowadnicach łożyskowanych pełnego wysuwu z dociągiem

wyrób	D	H	L
W-2314-150	470	480	110
W-2314-200	470	480	155

G2 P1 P22 P24

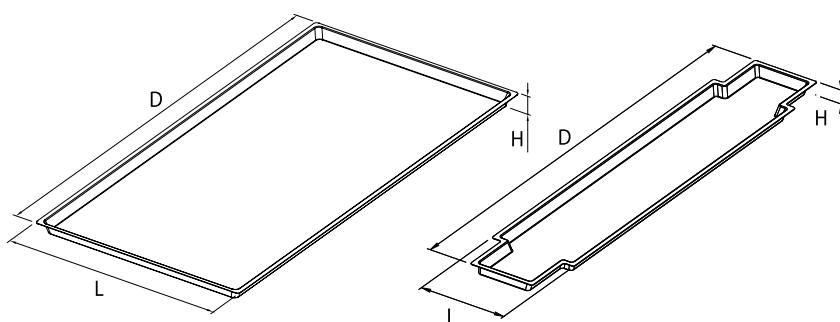






Tacka do koszy cargo

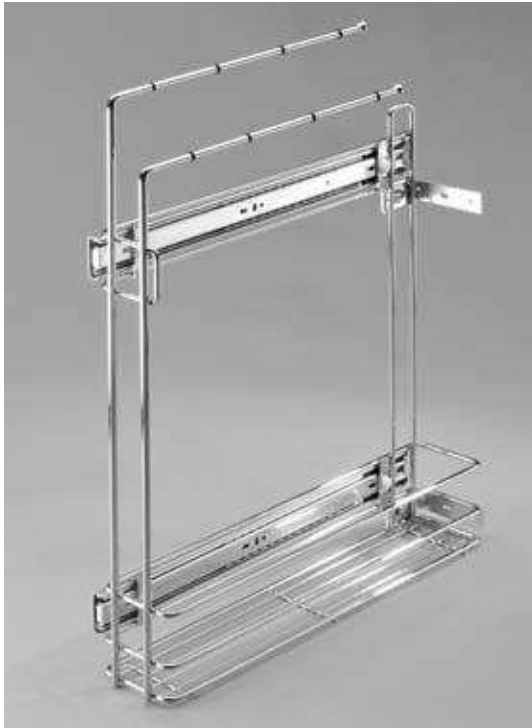
wyrób	D	H	L
W-2311A-150-T	470	12	95
W-2311A-200-T	470	12	145
W-2311A-300-T	463	12	235
W-2311A-400-T	463	12	335
W-2311A-500-T	463	12	435
W-2311A-600-T	463	12	535



BEZBARWNA

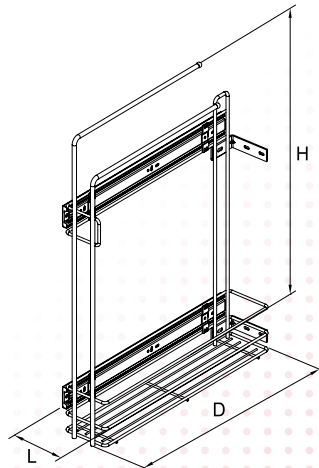
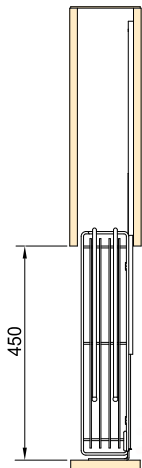
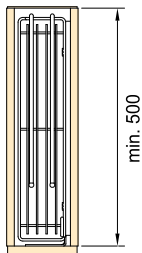


NOWOŚĆ



Kosz cargo boczny
z wieszakiem na ręczniki

wyrób	D	H	L
W-2315-150	490	640	110

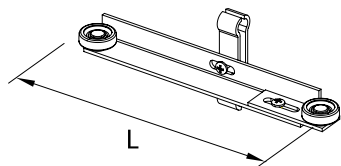


- G2
- P1
- P22
- P24



Stabilizator do kosza cargo
z płaską półką

wyrób	L	
	min.	max.
W-2303-150A-S	110	123
W-2303-200A-S	152	170



OCYNK

